

## Système de Nettoyage d'Escalators REN



1

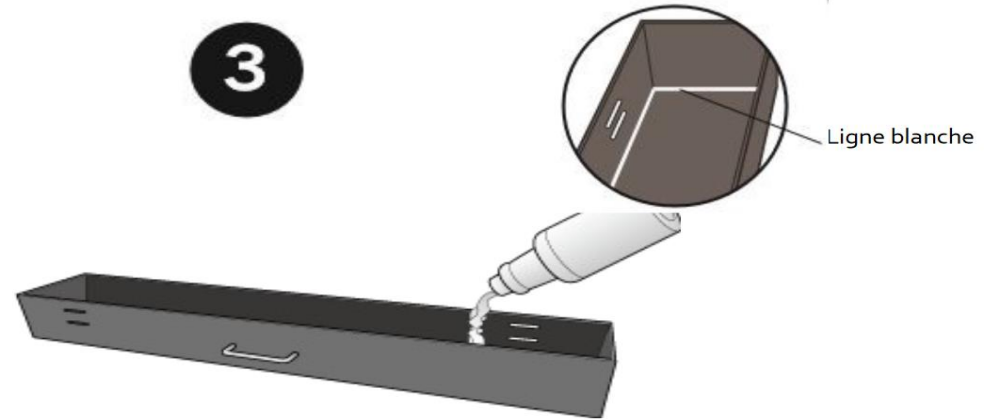
La Sécurité d'abord !

Bloquez le passage à tout passager de l'escalator avant le nettoyage. Prenez toutes les mesures de sécurité pour vous-même.



2

Diluez Tread Safe. Ratio 1:10 :  
1 dose de Tread Safe pour 10 doses d'eau.

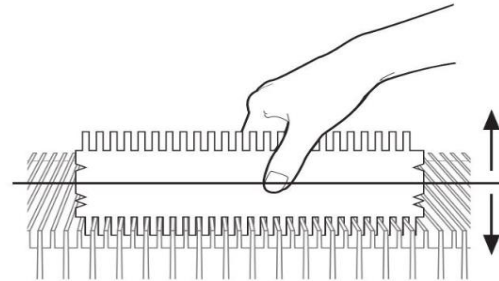


3

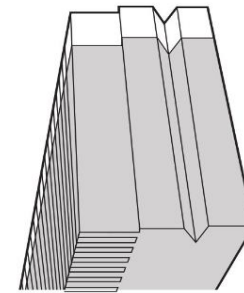
Ligne blanche

Versez le Tread Safe dilué dans le réservoir. Remplir jusqu'en haut de la ligne blanche. Ne pas remplir au dessus de la ligne / NE PAS SURDOSER

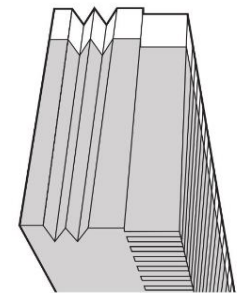
4



Sélectionnez le bon modèle de «Pad» correspondant aux rainures de l'escalator. Utilisez la carte de correspondance REN. Le modèle est généralement un type V ou un type W.

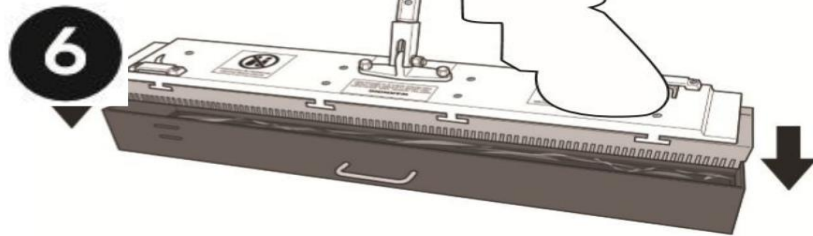
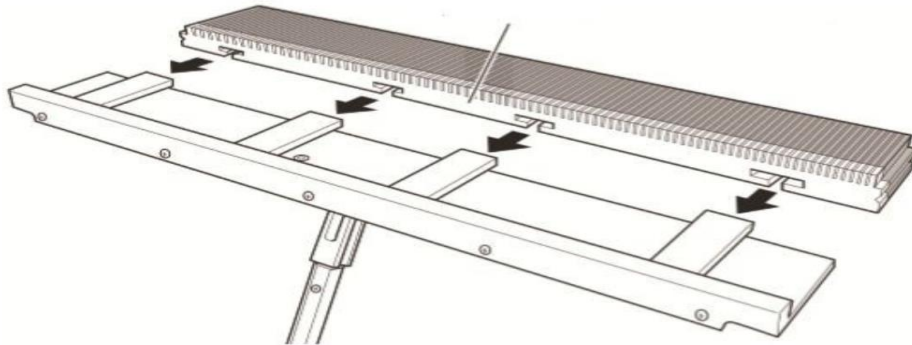


V-Spec



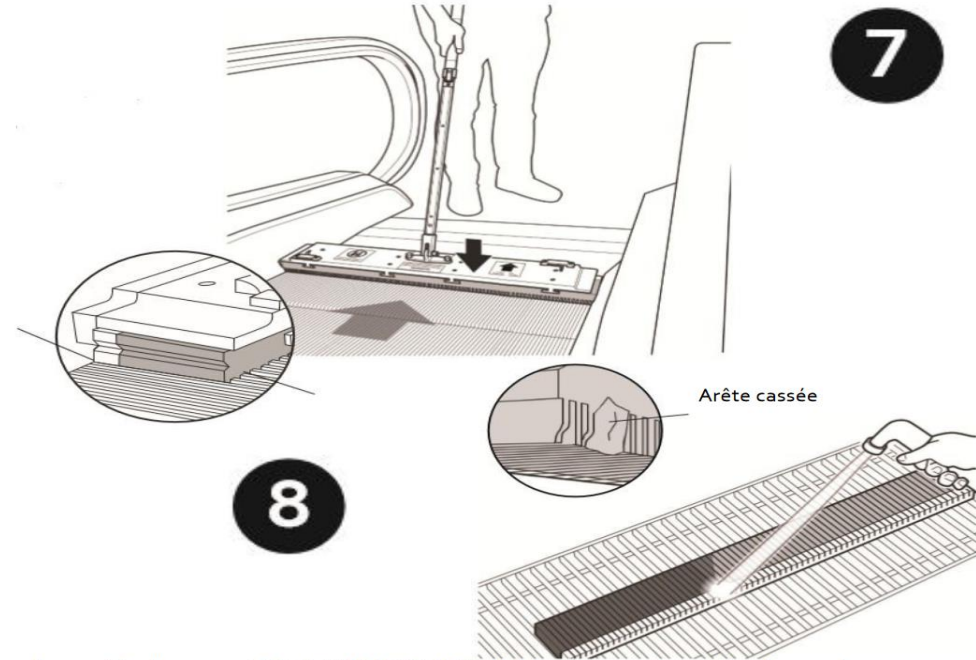
W-Spec

**5** Montez le «Pad» de nettoyage avec le côté blanc à l'arrière de l'appareil.



Placez le «Pad» REN dans le réservoir pour absorber TOUTE la solution diluée. Si nécessaire pressez doucement l'appareil avec un pied de chaque du support pour absorber toute la solution nettoyante.

Assurez vous que les rainures bougent VERS vous et ne s'éloignent pas. Placez le «Pad» REN sur l'escalator; il se placera contre le peigne. Le produit Tread Safe se répartira sur la surface et dans les rainures de l'escalator. Gardez le support horizontal et appliquez une très légère pression. Laissez l'escalator faire deux cycles.



Les «Pads» sont REUTILISABLES! Nettoyez les «Pads» sales avec jet moyen d'eau claire. Laissez les «Pads» sécher complètement côté avant une prochaine utilisation. Jetez les «Pads» quand ils sont endommagés ou ne se nettoient plus.